

ЗАКАЗАТЬ



ООО «Фирма «Альфа БАССЕНС»

Система унифицированная подготовки пробы СУПП

Руководство по эксплуатации

НЖЮК.0.010.000.000 РЭ

Контактная информация

ООО «Фирма «Альфа БАССЕНС»

143987 г. Железнодорожный-7, а/я 1449

Тел.: (499) 685-18-65

Факс: (499) 685-18-64

Производственное подразделение:

Тел./Факс: (499) 685-18-42

28.05.2015

Содержание

1. Введение	4
2. Назначение	4
3. Технические данные	4
4. Состав, устройство и работа	5
5. Установка устройства	6
6. Указание мер безопасности	7
7. Подготовка к работе и порядок работы	7
8. Транспортировка и хранение	9
9. Обслуживание	9
10. Приложения	
10.1. Внешний вид системы подготовки	10
10.2. Панель УПП	11
10.3. Теплообменник	12
10.4. Теплообменник дополнительный	13
10.5. Схема принципиальная	14
10.6. Варианты подключения теплообменников	15
10.7. Монтажная стойка	16
10.8. Панели анализаторов	17
10.9. Распределительная система	17
10.10. Блок управления и сигнализации	18
10.11. Инструкция по установке обжимных фитингов	23
10.12. Пример обозначения системы при заказе и в документации	23
10.13. Устранение неисправностей	24
10.14. Ответственность потребителя	24
10.15. Гарантийные обязательства производителя	24



Внимание!

Перед установкой, регулировкой и эксплуатацией устройства необходимо изучить данное руководство.

В процессе эксплуатации устройства элементы могут сильно нагреваться – используйте термозащитные средства.

При обслуживании устройство обязательно изолировать от пробоотборной линии, теплоноситель должен быть слит в дренаж, элементы устройства охлаждены до безопасной температуры.

1. Введение

- 1.1. Настоящее техническое руководство по эксплуатации (в дальнейшем – РЭ) распространяется на Систему унифицированную подготовки пробы СУПП, состоящую из устройства подготовки пробы УППА (в дальнейшем – устройство), монтажной стойки, распределительной и дренажной систем, панелей анализаторов. В РЭ приведены основные технические данные, состав изделия, описание устройства и принцип работы, а также данные, необходимые для правильной эксплуатации изделия.

2. Назначение

- 2.1. Устройство предназначено для отбора, подготовки и подачи анализируемой пробы водного и парового теплоносителей на автоматические приборы химического контроля воднохимического режима (в дальнейшем – анализаторы) тепловых электрических станций, а также обеспечивает отбор пробы для ручного анализа.
- 2.2. Устройство изготовлено в климатическом исполнении УХЛ категории размещения 4 по ГОСТ 15150-69 и предназначено для эксплуатации при температуре окружающего воздуха от +5 до +50°C, относительной влажности воздуха до 80%.
- 2.3. Устройство не может эксплуатироваться в среде, содержащей токопроводящую пыль и газы, разрушающие металлы и изоляцию.

3. Технические данные

- 3.1. Номинальные параметры устройства указаны в таблице 3.1.

Таблица 3.1.

Температура пробы	от +30 до +565°C. См. таблицу 3.2.
Давление пробы	от 0,6 до 31МПа
Питание	от однофазной сети переменного или постоянного тока напряжением 36В ±10% с частотой 50Гц ±10%
Охлаждающая вода: Температура Давление	не более +35°C не более 1,0МПа
Регулирование расхода анализируемой пробы	от 0 до 60 л/ч.
Регулирование давления анализируемой пробы на выходе и стабилизация заданного расхода	от 0 до 0,34 МПа
Температура автоматического перекрытия потока анализируемой пробы	50±5°C установлено производителем. Потребителем устанавливается требуемая температура срабатывания.
Индикация уровня температуры:	от +2 до +50°C
Фильтр	Для частиц более 230мкм По заказу устанавливается фильтр с другими параметрами.
Сигнализация	Сигнальные контакты для передачи информации о срабатывании температурной защиты ~ 250 В, 10 А

3.2. Устройство в зависимости от температуры пробы в месте отбора поставляется в нескольких исполнениях, которые указаны в таблице 3.2. и отличаются друг от друга количеством и расположением теплообменников.

Таблица 3.2.

Наименование	Обозначение исполнения *	Температура пробы, °С не более	Давление при температуре, МПа не более	Количество теплообменников	
				Основных	Дополнительных
УППА1	1.010.005.000	200 175	29,5 31,0	1	-
УППА11	-00.01	380	31,0	1	1
УППА12	-00.02	565	31,0	1	2
УППА2	-01	380 200	24,5 31,0	2	-
УППА21	-01.01	565 380	24,5 31,0	2	1
УППА3	-02	565 380 200	20,5 24,5 31,0	3	-
УППА0	-03	50	31,0	-	-

* Полное обозначение устройства: НЖЮК.1.010.005.000, в таблице указан только цифровой код.

3.3. Габаритные размеры и масса элементов, входящих в устройство, указаны в таблице 3.3.

Таблица 3.3.

Наименование	Обозначение	Габаритные размеры, мм не более			Масса, кг не более
		высота	ширина	длина	
Стойка монтажная*	НЖЮК.1.010.003.000	1700	600 - 1500	600	15
Панель УПП	НЖЮК.1.010.005.000	750	300	300	15
Теплообменник	НЖЮК.1.010.002.000	475	140	158	15

* Стойка монтажная входит в Систему подготовки пробы и является обязательным элементом для установки устройства подготовки пробы. См. стр.15.

3.4. Устройство обеспечивает визуальную индикацию наличия анализируемой пробы на выходе при наблюдении за сливом регулятора давления.

3.5. Устройство обеспечивает подключение одновременно нескольких анализаторов в зависимости от их типа – одноканальных и двухканальных. Количество подключаемых анализаторов и конфигурация распределительной системы уточняется при заказе. См. стр.17, рис.6 Система распределительная.

4. Состав, устройство и работа

4.1. Система подготовки пробы состоит из следующих основных элементов (Рис. 1):

- монтажной стойки 1;
- панели УПП 2;
- теплообменника 3 или системы теплообменников (УППА2, УППА3);
- дополнительных теплообменников (УППА11, УППА12, УППА21);
- распределительной системы 5.

4.2. Состав устройства в зависимости от температуры и давления пробы (см.п.3.2.), вариантов подключения дополнительных теплообменников (см. рис.4.2) и

подключаемых анализаторов (см.рис.6.Система распределительная) может отличаться.

- 4.3. Анализируемая проба подводится к теплообменнику, где она охлаждается до необходимой температуры. Теплообменник представляет собой разъемный корпус с установленным внутри змеевиком. Подвод и отвод охлаждающей воды и анализируемой пробы к теплообменнику осуществляется с одной стороны.
Примечание: оптимальная температура пробы, подаваемой на анализаторы, находится в диапазоне от +15 до +40°C.
- 4.4. Из теплообменника анализируемая проба поступает в редуцирующий вентиль 1 (См. рис.2), ВР1 (См. рис.3.1). Вращением рукоятки вентиля достигается требуемое давление и расход анализируемой пробы.
- 4.5. После редуцирующего вентиля проба поступает в клапан температурной защиты К (См. рис.3.1). Клапан оснащен электроприводом, приводимым в действие блоком управления и сигнализации. Уровень срабатывания температурной защиты стандартно установлен на +50°C. При этом клапан закрывается, перекрывая поток пробы к анализаторам. Индикация срабатывания и режимов работы выполнена сообщениями на дисплее и светодиодами на панели блока управления и сигнализации. См. рис. 7. Подробнее о блоке управления см. стр.18.
- 4.6. Расход пробы определяется по ротаметру. Положение поплавка показывает текущий расход. Значение расхода определяется с учетом калибровочной характеристики в паспорте ротаметра.
- 4.7. Температура пробы показывается на дисплее.
- 4.8. Давление пробы на выходе устройства определяется по манометру.
- 4.9. Фильтр механической очистки предназначен для задержки частиц размером более 230мкм.
- 4.10. Давление пробы для компенсации возможных изменений давления в пробоотборной линии, на выходе устройства и в распределительной системе задается и стабилизируется регулятором давления «до себя» РД1 (См. Рис. 3.1). Регулятор мембранного типа. При изменении давления, действующего на мембрану, изменяется степень открытия клапана для слива в дренаж. Упругость мембраны регулируется вращением рукоятки. Давление пробы стабилизируется в диапазоне от 0 до 0,34МПа.
- 4.11. Далее проба поступает в распределительную систему к анализаторам. Распределительная система оснащается регулировочными вентилями для панелей анализаторов и выполняется в различных вариантах.
- 4.12. На монтажной стойке закреплены панели для приборов и датчиков химического контроля воднохимического режима анализируемой пробы.

5. Установка устройства

- 5.1. Установить монтажную стойку согласно Рис.5. Крепление системы к фундаменту обязательно. Допускается крепление к фундаменту после сборки стенда.
 - 5.2. Панель устройства установить на монтажную стойку и закрепить с помощью болтов М8х12. Прикручивать за все предназначенные для монтажа отверстия.
 - 5.3. Установить на монтажную стойку первичный теплообменник АТ1 и вторичные АТ2 и АТ3 (см. рис.3.1).
 - 5.4. Для устройств УППА11, УППА12, УППА21 дополнительные теплообменники АТ2 и АТ3 устанавливаются по месту отбора анализируемой пробы (См. рис.4.2).
 - 5.5. Проверить и при необходимости затянуть гайки теплообменников. (См. рис.3.1) поз.8.
 - 5.6. Соединить теплообменники АТ1, АТ2 и АТ3 для УППА2, УППА21 и УППА3 при помощи обжимных фитингов трубками 10 мм, входящими в комплект.
-

Внимание! Для правильной установки обжимных фитингов см. Инструкцию по монтажу обжимных фитингов стр.22.

- 5.7. Подключить теплообменник АТ1 (АТ2 для УППА2 и АТ3 для УППА3) ко входу панели УПП (см. рис.2 поз.6) с помощью соединительной трубки, входящей в комплект. При этом переходник 10/6 мм с обжимными фитингами устанавливается на выход теплообменника.
 - 5.8. Подключить пробоотборную линию с помощью обжимного фитинга к теплообменнику АТ1 (См.рис.3.1 поз.1). Для трубопроводов, выполненных трубками с неровной поверхностью в комплект входит соединительная трубка для приваривания к трубопроводу и последующего соединения с обжимным фитингом. Подсоединение к обжимным фитингам допускается только для трубопроводов, выполненных гладкими трубками.
- Внимание! Не допускается использование вентилях, трубных соединений и теплообменников для опоры линии. Пробоотборные линии должны закрепляться специальными опорами и не передавать нагрузку на элементы устройства. Допускается использовать монтажную стойку для установки опор.**
- 5.9. Установить на линиях охлаждающей воды запорные вентили.
 - 5.10. Подключить шланги охлаждающей воды к теплообменникам и запорным вентилям в соответствии со схемой принципиальной.
 - 5.11. Подключить к выходу устройства распределительную систему и закрепить ее на панели монтажной стойки при помощи кронштейнов, входящих в комплект.
 - 5.12. Сливную трубку регулятора давления направить в дренажный лоток.
 - 5.13. Сливную трубку дренажного лотка направить в дренажный коллектор и закрепить хомутами.
 - 5.14. Электрический монтаж проводится в соответствии со схемами монтажа блока управления УПП (стр.18) и анализаторов.

6. Указание мер безопасности



- 6.1. Источником опасности при монтаже, наладке и эксплуатации устройства являются давление и температура пробы, подведенной к устройству.
- 6.2. К работе по монтажу, эксплуатации и техническому обслуживанию устройства допускаются лица, имеющие необходимую квалификацию, изучившие настоящее РЭ, а также инструкцию по эксплуатации соответствующего оборудования.
- 6.3. Работы производить на отключенном от линии пробоотбора устройстве, теплоноситель должен быть слит в дренаж, элементы устройства охлаждены до безопасной температуры.

7. Подготовка к работе и порядок работы.

- 7.1. Установить вентили в следующие положения:
 - 7.1.1. Вентиль «Проба» закрыт (см. рис. 3.1);
 - 7.1.2. Вентиль «Продувка» закрыт;
 - 7.1.3. Вентиль редуцирующий закрыт (см. рис. 2);
 - 7.1.4. Регулятор давления установлен в положение минимального давления вращением против часовой стрелки;
 - 7.1.5. Вентили распределительной системы закрыты (см. рис. 1).
- 7.2. Проверить работоспособность блока управления и сигнализации (см. рис. 7). Для этого:
 - 7.2.1. Перевести переключатель режима работы в положение «Закрыть». При этом клапан должен закрыться, на блоке управления включится красный

светодиод «ЗАКРЫТ» и на дисплее покажется надпись «ВЕНТИЛЬ ЗАКРЫТ».

- 7.2.2. Перевести переключатель режима работы в положение «Авто». При этом клапан должен открыться, на блоке управления включится зеленый светодиод «ОТКРЫТ» и на дисплее покажется надпись «ВЕНТИЛЬ ОТКРЫТ».

- 7.3. Открыть вентиль «Продувка» 2 (см. рис. 3.1). Продуть проботборную линию и устройство, затем закрыть вентиль. Продувка линии обязательна для избежания засорения устройства.



Внимание! Вентили «Проба» и «Продувка» предназначены для работы в полностью открытом или закрытом положении.

- 7.4. Открыть запорные вентили 8 (см. рис. 1) на линии охлаждающей воды и теплообменника системы.

- 7.5. Открыть запорный вентиль «Проба» 3 теплообменника (см. рис. 3.1).

- 7.6. Установить редуцирующим вентилем 1 (см. рис. 2) расход пробы.



Внимание! Система при запуске заполнена воздухом, имеющем значительно меньшее сопротивление при прохождении редуцирующего вентиля, чем жидкость. Расход пробы увеличивать плавно, примерно 0,5 – 1 оборот в минуту, контролируя значение по ротаметру, не превышая максимально допустимого во избежание повреждения устройства. Время до начала поступления пробы в распределительную систему может достигать 15 минут.

- 7.7. Открыть вентили панелей анализаторов.

- 7.8. Установить регулятором давления режим, при котором происходит небольшой слив в дренаж из выходной трубки и проба поступает к анализаторам в требуемом объеме. Вращением рукоятки регулятора по часовой стрелке давление на выходе устройства и в распределительной системе увеличивается, вращением против часовой стрелки уменьшается. Стабилизация давления в распределительной системе происходит за счет изменения количества пробы, сливаемой в дренаж с регулятора. Поэтому слив должен быть достаточным для компенсации при снижении давления и обеспечивать запас регулирования при повышении во всех режимах работы устройства.



Внимание! Не допускается эксплуатация регулятора давления в качестве запирающего клапана. Во время работы должен происходить слив из выходной трубки регулятора.

- 7.9. Убедиться, что все значения параметров анализируемой пробы соответствуют требуемым значениям эксплуатации.

- 7.10. В процессе эксплуатации регулировка общего расхода осуществляется редуцирующим вентилем 1 (см. рис. 2), стабилизация давления регулятором давления 5, расход для анализаторов регулируется вентилями панелей анализаторов 5 (см. рис. 1).

8. Транспортировка и хранение

- 8.1. Устройство поставляется в разобранном виде с последующей сборкой на месте установки. По согласованию с потребителем может поставляться в собранном виде.
- 8.2. Устройство отправляется с предприятия-изготовителя упакованным в транспортную тару. При получении устройства необходимо убедиться в полной сохранности тары. В случае обнаружения повреждений необходимо составить акт и в установленном порядке обратиться с рекламацией в транспортную организацию.
- 8.3. Устройства могут храниться в неотапливаемом помещении при температуре от минус 50 до плюс 50°C и относительной влажности 98% при 25°C в упаковке поставщика 5 лет.

9. Обслуживание

- 9.1. В процессе эксплуатации может потребоваться обслуживание для элементов устройства.



Внимание! При обслуживании элементов устройства, не допускается производить работы с оборудованием, находящимся под давлением и обладающим высокой температурой.

9.2. Теплообменник.

Для обслуживания теплообменника в большинстве случаев снимать его со стенда не требуется. Доступ к змеевику для очистки его от накопившихся отложений осуществляется при снятии кожуха, закрепленного гайкой. При длительной эксплуатации для откручивания гайки может потребоваться значительное усилие. При этом рекомендуется снять теплообменник со стенда. При сборке производится проверка герметичности уплотнений. При необходимости уплотнительные кольца заменяются.

9.3. Фильтр.

При засорении фильтра его необходимо разобрать, промыть, продуть, в случае необходимости заменить сетку. При откручивании гайки может потребоваться значительное усилие. При этом рекомендуется снять фильтр со стенда.

9.4. Ротамер.

При засорении ротаметра или снижении прозрачности измерительной трубки его необходимо снять с устройства, разобрать и очистить.

9.5. Вентили, клапаны, соединения.

В процессе эксплуатации рекомендуется периодический осмотр вентиля и клапанов на герметичность сальников и соединений. При обнаружении негерметичности сальники подтягиваются. При необходимости элементы заменяются новыми.

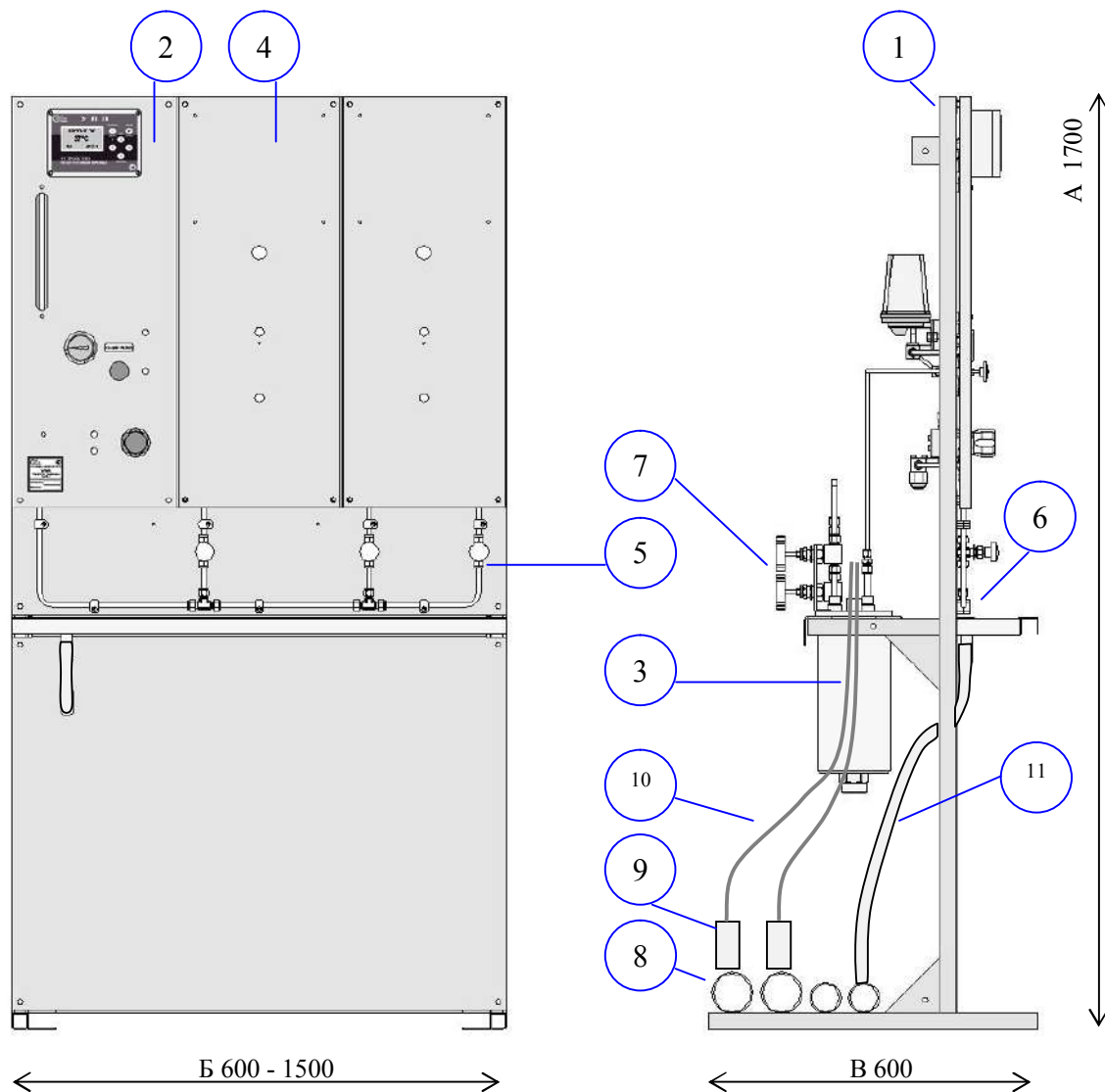
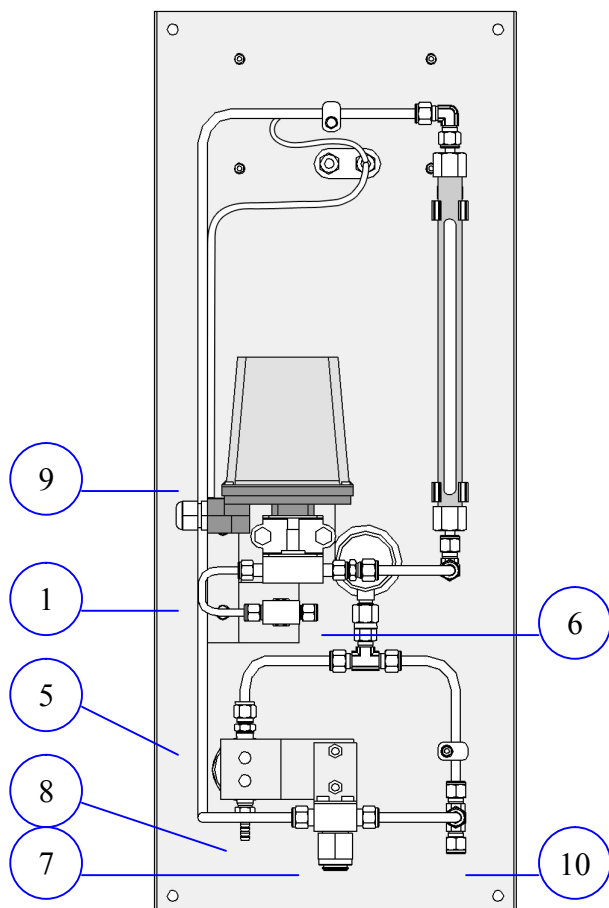
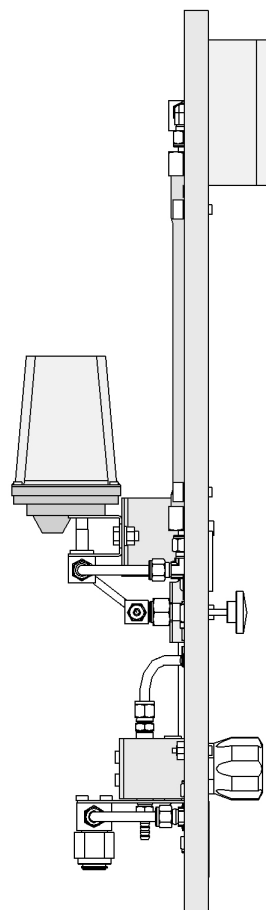
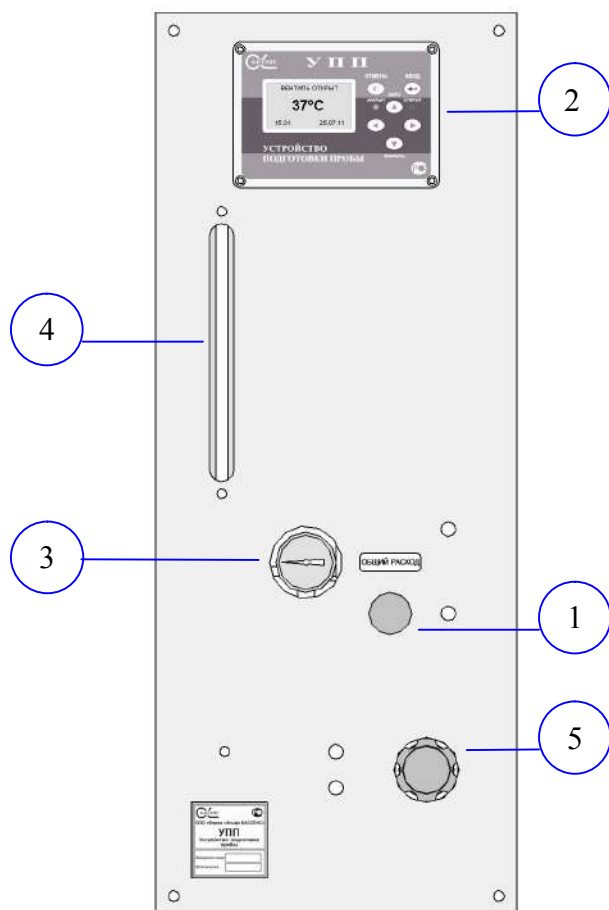


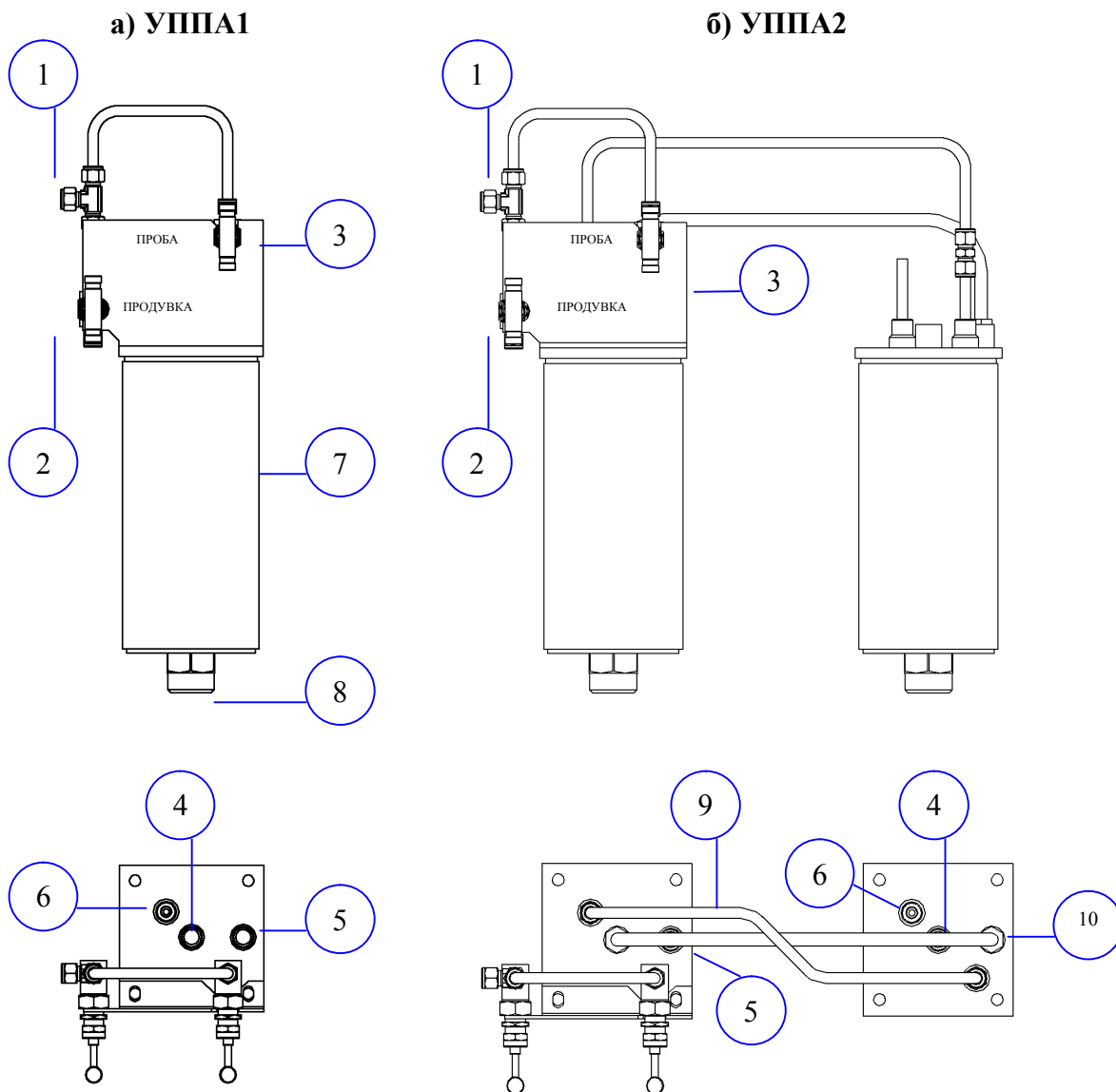
Рис.1. Внешний вид системы подготовки

Обозначение	Наименование	Примечание
1	Стойка монтажная	Показана односторонняя СП1-900 Варианты стоек см. стр. 15
2	Панель УПП	См. рис. 2
3	Теплообменник	УППА1
4	Панели приборов	Показаны O2 / H2
5	Вентили распределительной системы	Показана система СР-012 для подключения 1 одноканального и 1 двухканального анализаторов
6	Дренажный лоток	
7	Вентили теплообменника	
8	Инженерные сети	
9	Вентили охлаждающей воды	
10	Шланги охлаждающей воды	
11	Шланг для слива в дренаж	



1. Редуцирующий вентиль
2. Блок управления и сигнализации
3. Манометр
4. Ротаметр
5. Регулятор давления
6. Вход пробы.
Обжимной фитинг 6 мм
7. Фильтр
8. Слив в дренаж.
Используется для ручного анализа
9. Клапан температурной защиты
10. Выход пробы.
Обжимной фитинг 8 мм

Рис.2. Панель УПП.



1. Вход пробы. Обжимной фитинг 10 мм.
 2. Вентиль продувки. Обжимной фитинг 10 мм.
 3. Вентиль подключения пробы.
 4. Вход охлаждающей воды. Внутренняя резьба G ½".
 5. Выход охлаждающей воды. Внутренняя резьба G ½".
 6. Выход пробы. Трубка 10 мм. Для обжимного фитинга.
 7. Кожух теплообменника.
 8. Гайка.
 9. Трубка соединительная. Обжимные фитинги 10 мм.
 10. Шланг соединительный охлаждающей воды. G ½".
- Применяется при последовательном подключении теплообменников. См.рис.4.1. УППА2 вариант «б».

Рис. 3.1. Теплообменник

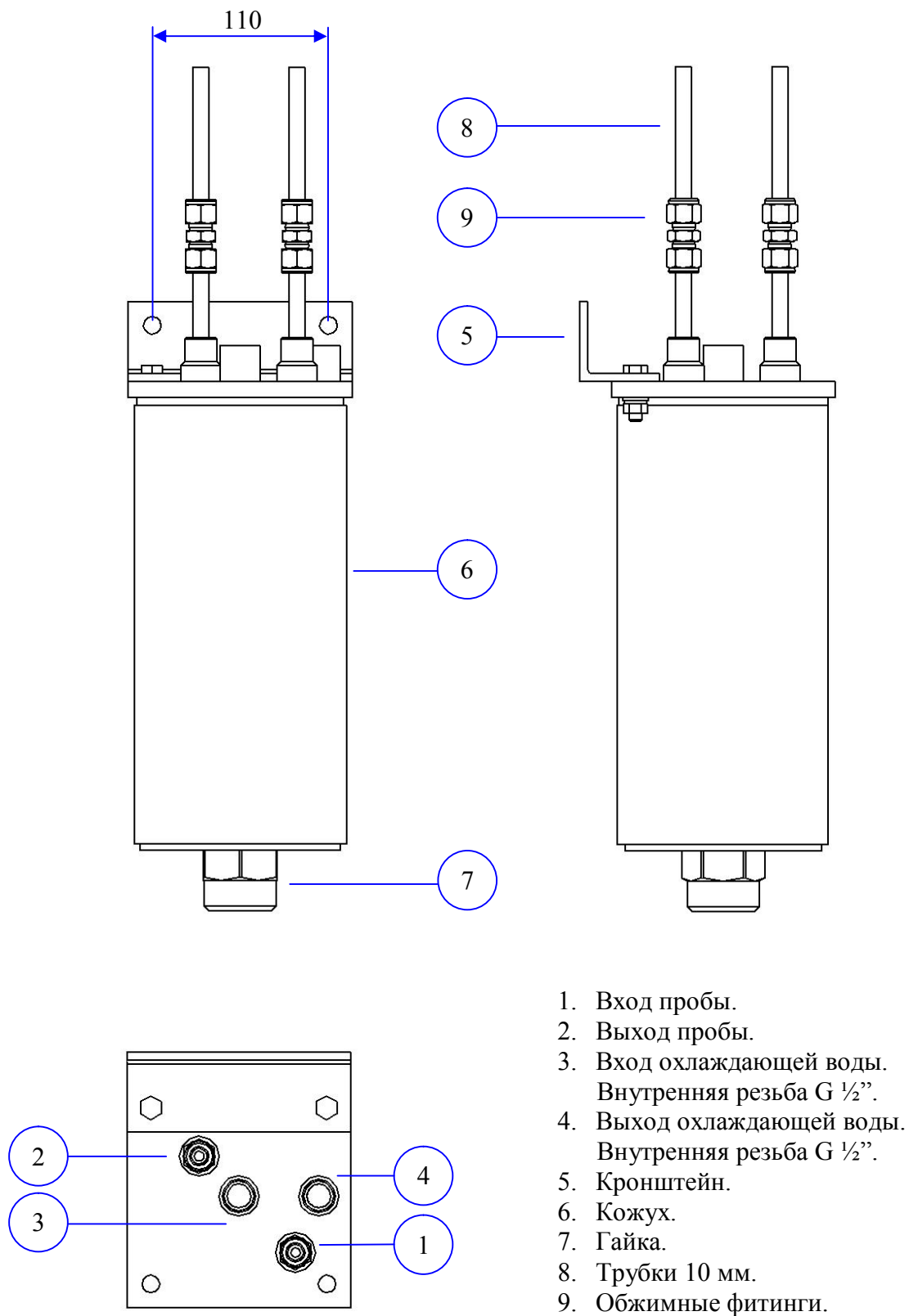


Рис.3.2. Теплообменник дополнительный

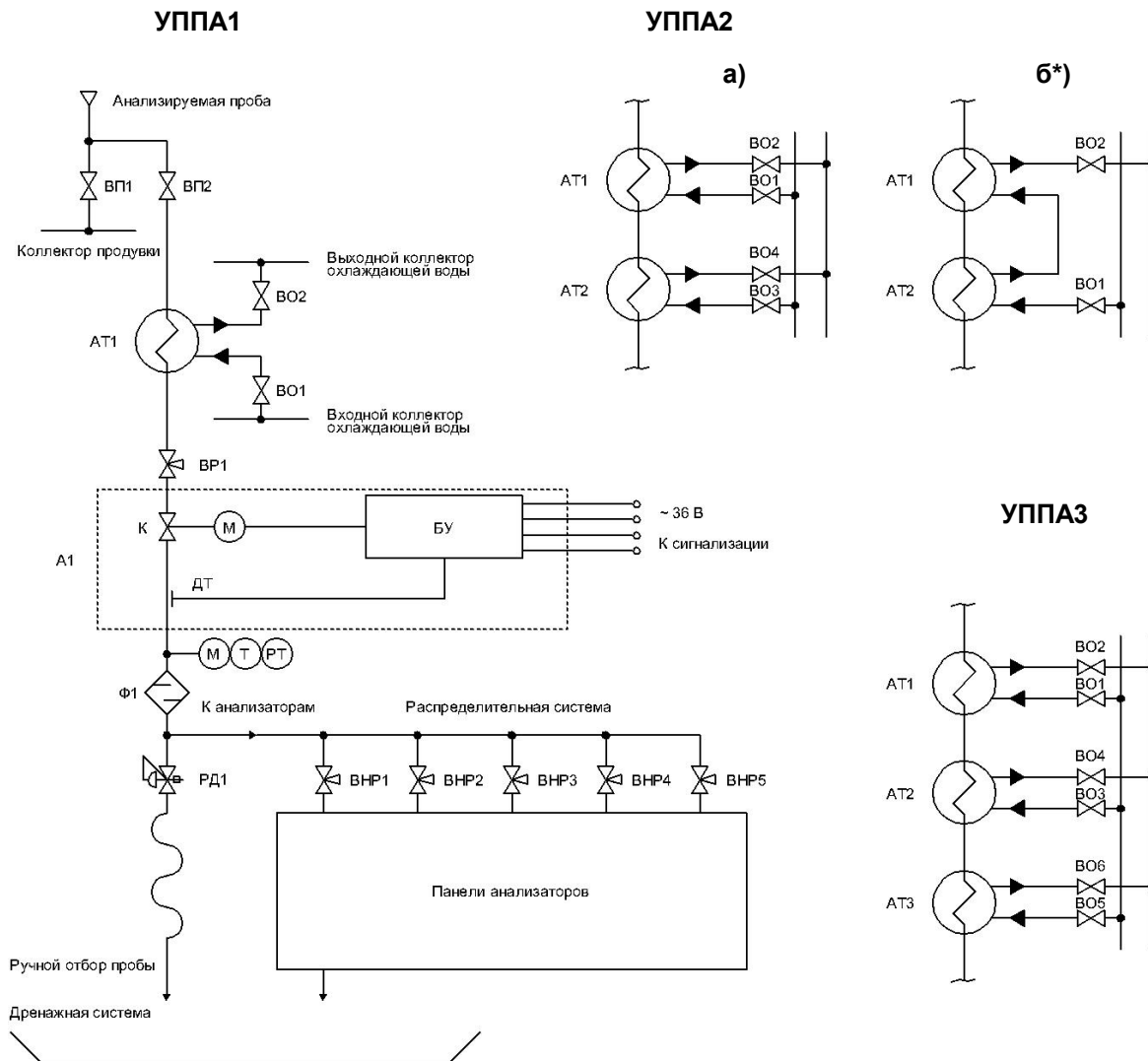


Рис 4.1. Схема принципиальная.

Обозначение	Наименование
ВП1	Вентиль запорный продувки
ВП2	Вентиль запорный пробы
ВО1 ... ВО6	Вентиль запорный охлаждающей воды
АТ1, АТ2, АТ3	Теплообменник
ВР1	Вентиль редуцирующий
РД1	Регулятор давления
А1	Блок температурной защиты
К	Клапан шаровый с электроприводом
БУ	Блок управления и сигнализации
ДТ	Датчик температуры
Ф1	Фильтр механический
М	Манометр
РТ	Ротаметр
ВНР1...5	Вентиль регулирующий приборной панели

* Подключение по варианту «б» допускается для УППА2 при температуре на входе не более 250°C.

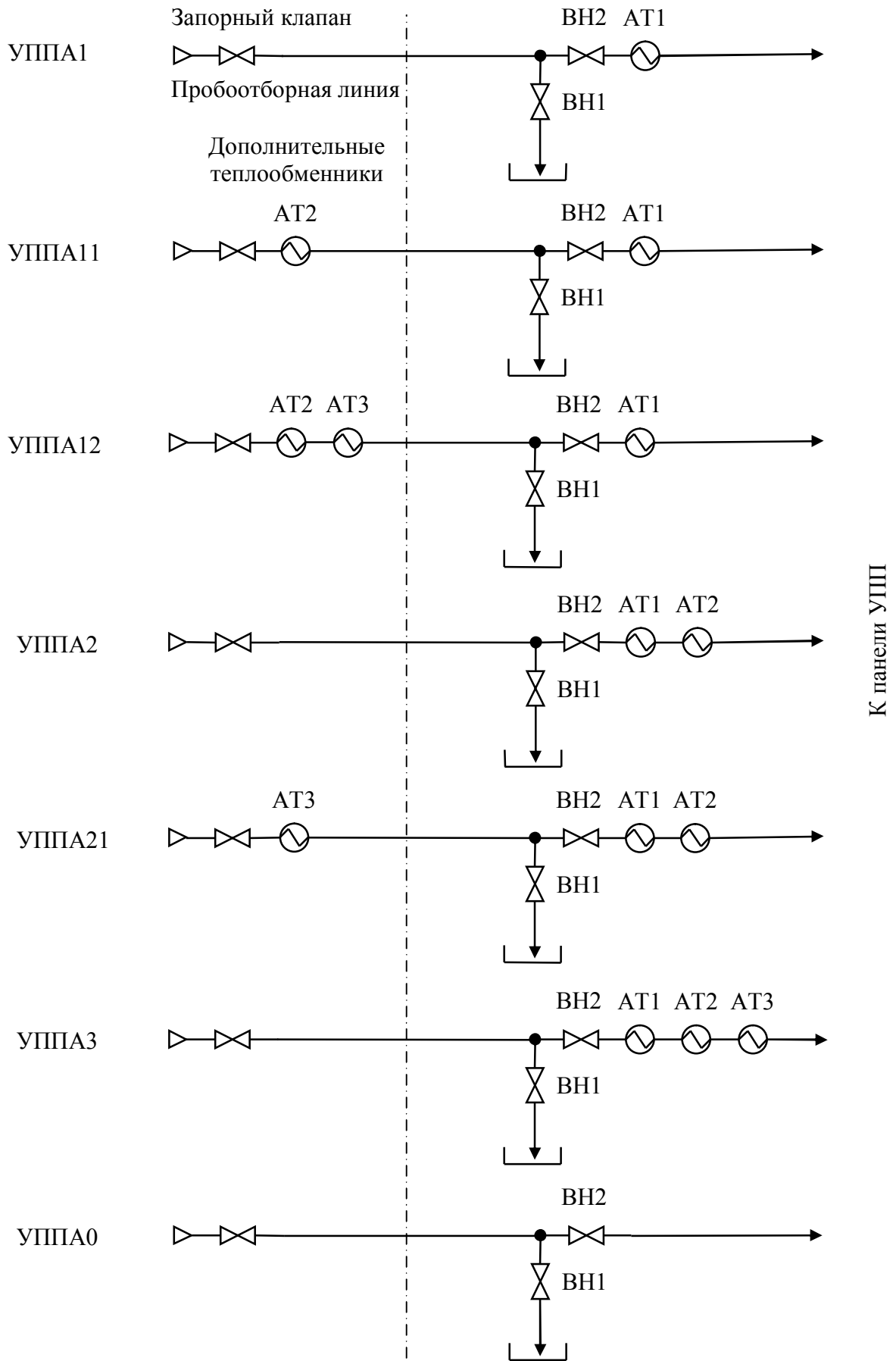


Рис.4.2. Схемы подключения теплообменников для исполнений

Монтажная стойка

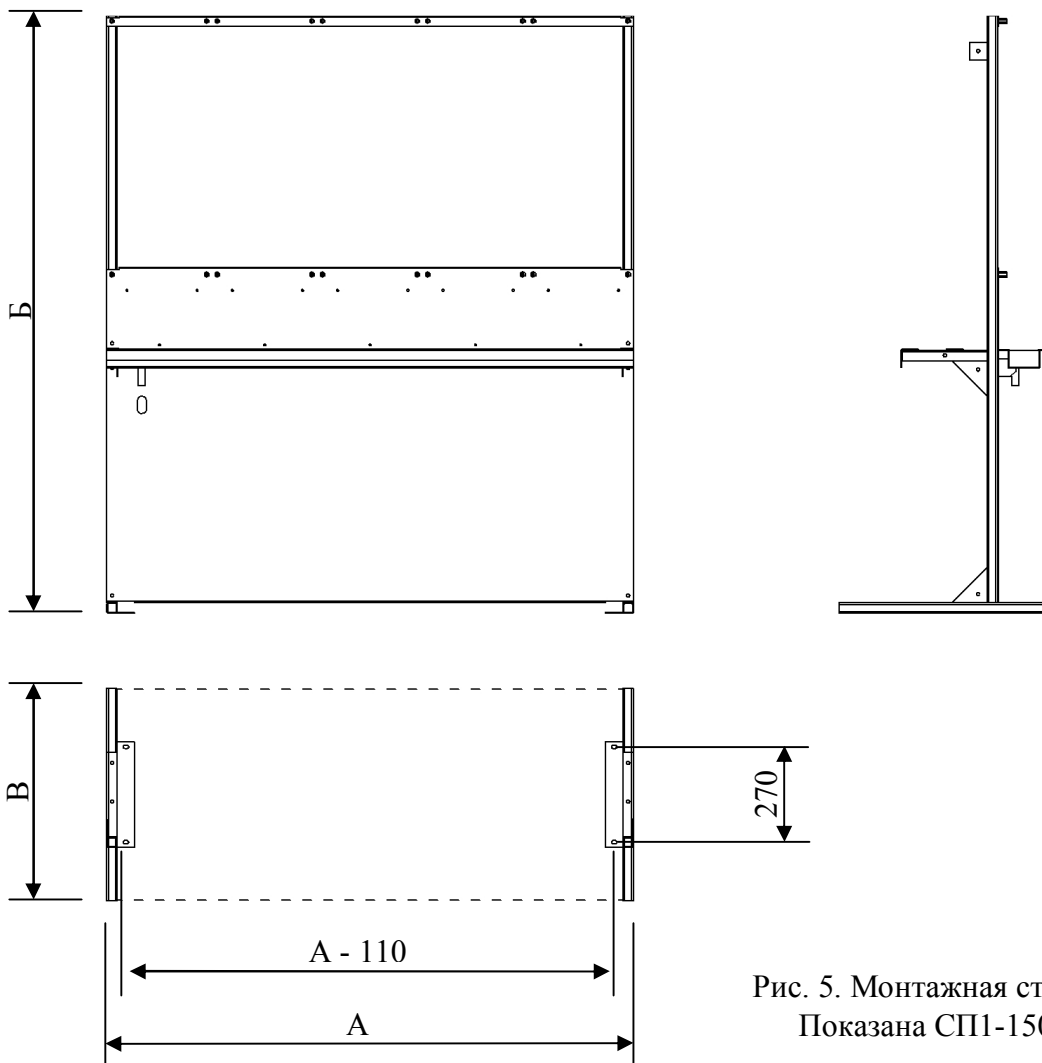


Рис. 5. Монтажная стойка.
Показана СП1-1500

Модель	Обозначение	А	Б	В	Места для панелей	Для теплообменников или Н-катионитных колонок
СП1-1500	НЖЮК.1.010.003.000	1500	1700	600	5	5
СП1-1200	-01	1200			4	4
СП1-900	-02	900			3	3
СП1-600	-03	600			2	2
СП2-1500	-00.01	1500			10	-
СП2-1200	-01.01	1200			8	-
СП2-900	-02.01	900			6	-
СП2-600	-03.01	600			4	-

Стойки в зависимости от задачи объединяются в общие стенды при помощи болтов. Оборудование может монтироваться при совмещении стоек в любых комбинациях, при этом устройства подготовки пробы и анализаторы могут устанавливаться на разных соседних стойках.

На стенд устанавливается требуемое количество систем подготовки пробы для проведения измерения приборами, установленными непосредственно на устройстве или для передачи пробы к стендам с анализаторами.

Варианты исполнения панелей анализаторов:

Модель	Анализатор	Наименование	Размеры, мм	Каналов измерения
ПП-АКПМ-01	АКПМ-01, АВП-01	O ₂ , H ₂	750 x 300	1
ПП-ПАИС-01pH	ПАИС-01pH	pH		1*
ПП-ПАИС-01pNa	ПАИС-01pNa	pNa		1*
ПП-АКП-01	АКП-01	Кондуктометр		1
ПП-АКП-012	АКП-012	Кондуктометр		2
ПП-0	-	Свободная	-	-
ПП-3	-	По заказу	-	-

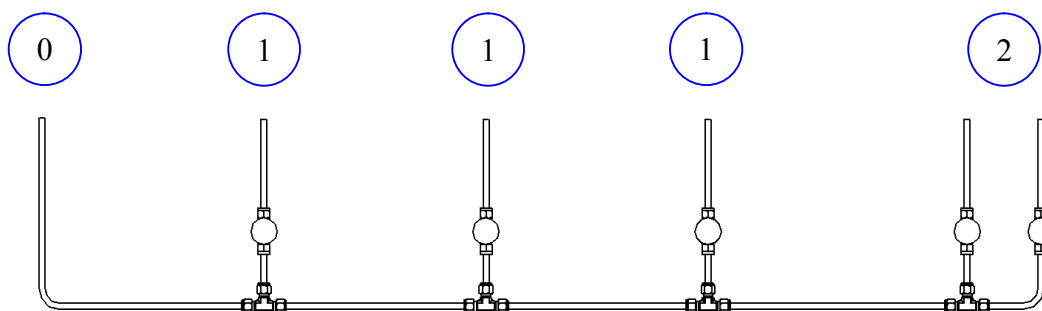
* Анализаторы ПАИС-01pH и ПАИС-01pNa поставляются в сборе с панелями.

Анализаторы АКПМ-01, АВП-01, АКП-01 и АКП-012 поставляются в сборе с панелями по заказу.

При необходимости панели дорабатываются на месте монтажа, или изготавливаются по заказу.

Распределительная система

Предназначена для подключения анализаторов к устройству подготовки пробы



Обозначение: СР-01112

Где: 0 – подключение УПП;

1 – подключение одноканального анализатора;

2 – подключение двухканального анализатора (общая проба);

3 – подключение второй линии двухканального анализатора (разные пробы).

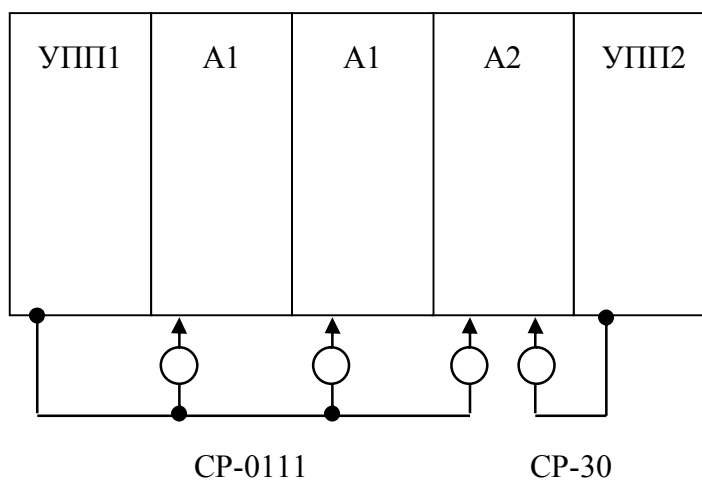


Рис.6. Распределительная система

Блок управления и сигнализации



Рис.7. Панель управления.

Предназначение:

- Контроль температуры пробы;
- Автоматическое перекрытие пробы при превышении температуры заданного уровня;
- Контроль работы клапана, диагностика его правильной работы;
- Отображение температуры пробы, состояния системы и ошибок работы;
- Передача во внешнюю систему сигнала об ошибке.

1. При включении устройства

- 1.1. Если клапан был открыт, то при включении останется в открытом положении;
- 1.2. Если клапан был закрыт или находился в промежуточном положении, то при включении переведется в закрытое положение;
- 1.3. На экране покажется основное окно.

2. Нормальный режим работы

- 2.1. Показывается основное окно блока управления:



- 2.1.1. В верхней строчке состояние клапана;
- 2.1.2. В центре крупным шрифтом текущая температура;
- 2.1.3. Внизу время и дата;

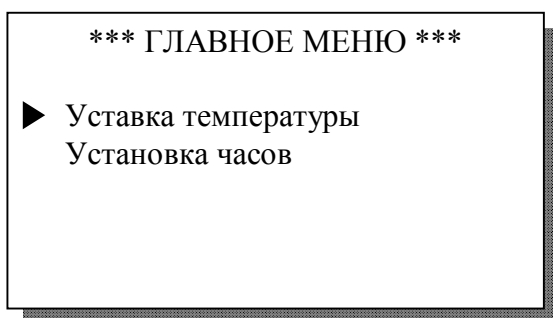
- 2.2. На клавиатуре светодиодные индикаторы показывают текущее состояние клапана: зеленый – клапан открыт, красный – клапан закрыт;

3. Переключение состояния клапана

- 3.1. Для закрытия клапана нажать клавишу «ЗАКРЫТЬ»;
- 3.2. Для открытия клапана нажать клавишу «АВТО». Если текущая температура не превышает значение уставки, клапан откроется.
- 3.3. При переключении состояния клапана индикаторы состояния поочередно мигают.

4. Установка температуры срабатывания

4.1. В главном окне нажать кнопку «ВВОД». При этом покажется главное меню:



4.2. Выберите пункт «Уставка температуры» и нажмите «ВВОД».

4.3. Покажется окно уставки температуры:



4.4. С помощью клавиш  и  выберите нужную позицию курсора, клавишами  и  установите требуемое значение.

4.5. Нажмите «ВВОД».

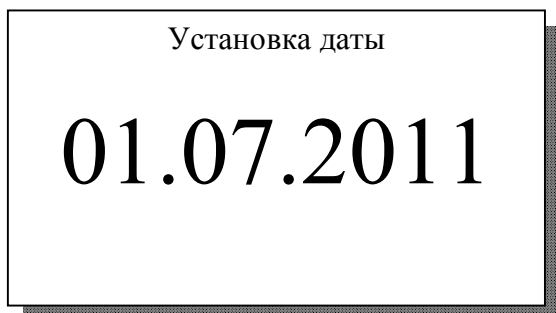
4.6. Если введенное значение будет больше 50°C, выход из окна заблокируется.

5. Установка часов

5.1. В главном окне нажать клавишу «ВВОД».

5.2. Выберите пункт «Установка часов»

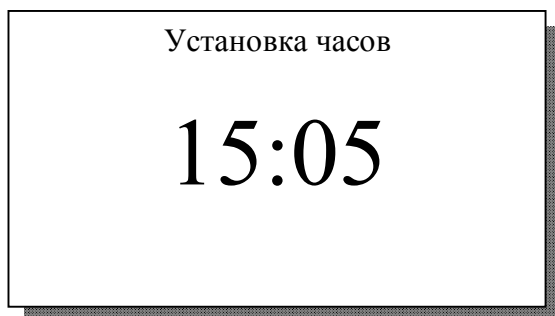
5.3. Покажется окно установки даты:



5.4. С помощью клавиш  и  выберите нужную позицию курсора, клавишами  и  установите требуемое значение.

5.5. Нажмите «ВВОД».

5.6. Покажется окно установки часов:



5.7. С помощью клавиш  и  выберите нужную позицию курсора, клавишами  и  установите требуемое значение.

5.8. Нажмите «ВВОД».

5.9. Время и дата установлены.

6. Аварийные ситуации

6.1. Температура пробы превысила температуру уставки. В нижней строчке главного окна появляется и мигает надпись «ТЕМПЕРАТУРА ПРЕВЫШЕНА!». Светодиоды мигают и включается звуковая сигнализация.



Клапан автоматически закрывается и блокируется. Срабатывает реле сигнализации.

Требуется выяснить и устранить причину превышения температуры. При снижении температуры до нормального уровня на дисплее снова покажется основное окно и станет возможным открытие клапана оператором.

Для возвращения в нормальный режим работы следует нажать клавишу «АВТО» – клапан откроется, прибор начнёт автоматический контроль температуры.



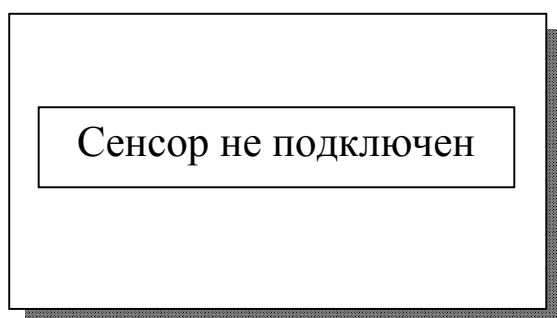
Внимание! Клапан открывается только в ручном режиме по команде оператора. Автоматическое открытие клапана не выполняется для обеспечения безопасности.

- 6.2. Привод клапана включился и не останавливается под действием датчиков положения или не занимает нужную позицию. В этом случае привод останавливается блоком управления в неопределенном положении. На дисплее показывается и мигает надпись «ОШИБКА ДВИГАТЕЛЯ». Оба индикатора состояния клапана мигают и включается звуковая сигнализация. Срабатывает реле сигнализации.



Требуется перекрытие потока пробы, отключение системы от электричества и ремонт.

- 6.3. При неисправности датчика температуры на дисплее появляется надпись «Сенсор не подключен». Светодиоды мигают, включается звуковая сигнализация. Срабатывает реле сигнализации.



Клапан переведется в закрытое положение и заблокируется от повторного открытия. После устранения неисправности появляется главное окно и оператор может открыть клапан, нажав клавишу «АВТО».

Инструкция по монтажу обжимных фитингов***Инструкция по установке**

1. Вставьте трубу в трубный фитинг.
2. Убедитесь в том, что труба прочно упирается в плечо корпуса фитинга и что гайка завинчена рукой.

Монтаж в устройствах с высоким давлением и системах с высоким коэффициентом безопасности:

Из-за колебаний диаметров трубопроводов желательна общая начальная точка.

Поэтому зажмите гайку так, чтобы при ручном усилии трубопровод не поворачивался и не перемещался вдоль оси.

3. Пометьте гайку в положение «на 6 часов».
4. Удерживая корпус фитинга неподвижным, затяните гайку на $1 \frac{1}{4}$ оборота (450 градус), в положение «на 9 часов».

Инструкция по повторной сборке

Трубные фитинги допускают многократную разборку и повторную сборку.

1. Вставьте трубу с предварительно обжатými манжетами в корпус фитинга до посадки передней манжеты.
2. Гаечным ключом заверните гайку до положения, из которого труба была первоначально вытянута. Начиная с этой точки, сопротивление затяжке значительно увеличится.
3. Слегка подтяните гаечным ключом.

* Инструкция составлена по материалам производителя обжимных фитингов.

Пример обозначения системы при заказе и в документации:

Для температуры пробы до +380°C и давления 15МПа, анализа кислорода, рН, рNa, электропроводимости:

Система унифицированная подготовки пробы СУПП в составе:

1. Устройство подготовки пробы УППА2,
2. Монтажная стойка СП1-1500 мм,
3. Распределительная система СР-01111,
4. Панели анализаторов: ПП-АКПМ-01, ПП-АКП-01,
5. Анализаторы АКПМ-01Т, ПАИС-01рН, ПАИС-01рNa, АКП-01 в исполнении для СУПП*.

* Примечание:

1. Анализаторы АКПМ-01, ПАИС-01рН, ПАИС-01рNa и АКП-01 в исполнении для СУПП отличаются от стандартных заводской настройкой на напряжение питания 36В (переключение 220/36 В предусмотрено во всех моделях анализаторов и доступно потребителю).
2. Анализаторы АКПМ-01, АВП-01 и АКП-01 дополнительно отличаются от стандартных расположением выводов кабелей сенсоров (опционально).
3. Стандартные анализаторы также могут устанавливаться на панели СУПП при переключении на соответствующее напряжение питания.
4. Анализаторы АКП-01 в варианте с Н-катионитной колонкой комплектуются кронштейном для установки колонки на стойке.
5. Анализаторы АКП-01 отличаются креплением кондуктометрической ячейки.

Устранение неисправностей

Неисправность	Возможная причина	Способ устранения	
Повышенная температура пробы	Отсутствие охл. воды	Проверить включение вентиляей	
	Уменьшение расхода охл. воды	Проверить исправность линий охл. воды	
	Повышенная температура охл. воды	Повышенный расход пробы	Привести к требуемым параметрам; Уменьшить расход пробы
			Отрегулировать
	Отложения в теплообменнике	Очистить теплообменник	
Уменьшение расхода пробы	Засорение линии отложениями	Продуть линию	
Протечка теплообменника	Раскручена гайка	Затянуть гайку	
	Неправильная сборка при обслуживании	Собрать правильно	
	Износ уплотнений	Заменить уплотнения	
Протечка сальников	Износ сальников	Затянуть сальники	
		Заменить сальники	
Ошибки блока управления	См. стр. 18	Обратиться к производителю	

Ответственность потребителя

Выбор устройства производится потребителем в соответствии со спецификой применения, при этом ответственность за выбор, установку, правильную эксплуатацию и обслуживание устройств целиком лежит на потребителе.

Гарантийные обязательства производителя



Производитель не распространяет гарантийные обязательства на естественный износ элементов устройства.
 Производитель оставляет за собой право на внесение изменений в конструкцию и настоящее руководство без предварительного уведомления.
 Производитель постоянно совершенствует конструкцию, поэтому изображения в данном руководстве могут незначительно отличаться от изделий, получаемых потребителем.

ЗАКАЗАТЬ